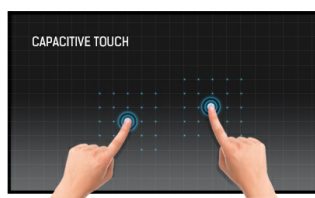




## 15.6" (39,5 cm) ein P-Cap 10-Punkt-Multitouch-Monitor mit Edge-to-Edge Glas

Der LED-Backlight Monitor ProLite T1633MC, mit einer Bildschirmdiagonale von 15.6" (39.5 cm), arbeitet mit der Projected Capacitive Touch Technologie. Er besitzt ein optisch ansprechendes Gehäuse mit modernem Glas-Design bis zum äußersten Rand. Der Monitor hat eine Auflösung von 1366 x 768 Bildpunkten, HDMI-, DisplayPort und VGA-Eingänge. Mit seinem robusten Äußeren und der IP54-zertifizierten staub- und spritzwassergeschützten Oberfläche eignet er sich auch für den Einsatz im öffentlichen Raum. Der ProLite T1633MC ist ideal geeignet für Anwendungsbereiche wie den Einzelhandel oder Kiosksysteme.



### Touch Technologie - Kapazitätiv

Diese Technologie nutzt ein Sensor-Netz von mikrofeinen Drähten die in der Glasoberfläche integriert sind. Durch Berührung der Scheibe werden elektrische Signale verändert und dadurch kann die Touch-Position errechnet und an den Controller weitergegeben werden. Die Glasoberfläche dieser Technologie ist äußerst langlebig, die Touch-Funktionalität bleibt unberührt, selbst wenn das Glas zerkratzt ist. Es bietet eine perfekte Bildwiedergabe und kann mit den Fingern (auch mit Latex-Handschuhen) oder magnetischen Stiften bedient werden.



### Kratzfestigkeit

Kratzfestigkeit ist essentiell wichtig für Touch-Lösungen die an öffentlichen Plätzen und Schulen verwendet werden. Diese wird durch eine Glasscheibe auf dem Bildschirm erreicht. Sie garantiert eine hohe Lebensdauer des Touch-Funktion und sogar noch wichtiger, die Touch-Funktion bleibt unberührt, selbst wenn das Glas zerkratzt wird.

## 01 DISPLAY EIGENSCHAFTEN

Design	Edge to edge Glas
Bilddiagonale	15.6", 39.5cm
Panel-Technologie	TN LED
Physikalische Auflösung	1366 x 768 @60Hz (1.0 megapixel)
Bildformat	16:9
Helligkeit	300 cd/m <sup>2</sup>
Helligkeit	255 cd/m <sup>2</sup> mit Touch Panel
Lichtdurchlässigkeit	85%
Kontrastverhältnis	500:1 mit Touch Panel
Reaktionszeit (GTG)	6ms
Blickwinkel	horizontal/vertikal: 160°/160°, rechts/links: 80°/80°, nach oben/unten: 80°/80°
Farbunterstützung	16.7mln
Horizontalfrequenz	31.4 - 60.3kHz
Arbeitsfläche H x B	344.2 x 193.6mm, 13.6 x 7.6"
Pixelabstand	0.252mm
Gehäusefarbe/art	schwarz, matt

## 02 TOUCH

Touchscreen Technologie	Projectiv kapazitiv
Touchpunkte	10 (HID, nur wenn das Betriebssystem das unterstützt)
Touch-Methode	Stift, Finger, Handschuh (latex)
Touch-Oberfläche	USB
Unterstützte Betriebssysteme	Alle iiyama Monitore sind Plug & Play kompatibel mit Windows und Linux. Details zum unterstützten Betriebssystem für die Touch-Modelle finden Sie im Produkthandbuch im Downloadbereich.
Handballenerkennung	No

## 03 SCHNITTSTELLEN & ANSCHLÜSSE

Analog Video Eingang	VGA x1
Digital Video Eingang	HDMI x1 DisplayPort x1
HDCP	ja
USB HUB	x2 (v.2.0)

## 04 FEATURES

Glasstärke	1.5mm
Wasser- und Staubschutz	IP54 (frontseitig)
OSD-Tastensperre	ja

## 05 ALLGEMEIN

OSD Menu Sprachen	EN, DE, FR, ES, IT, PT, CN, RU, JP, CZ, NL, PL
Bedientasten	Menu, Herunterscrollen/ Eco-Taste, Heraufscrollen/ Blauton Reduzierung, Menü, Power

## Einstellbare Parameter

Bild Einst. (Kontrast, Helligkeit, i-Style Color, Erw. Kontrast, Overdrive), Bild Anpassung (Takt, Phase, H Position, V Position, Seitenverhältnis), Farbtemp., Menü Einst. (H Position, V Position, Einblendzeit, Sprache, Aktiv nach berühren), Extra (Signal Eingang, DCC/CI, Reset, Information, Opening Logo, LED)

Diebstahlschutz	Kensington-lock™ vorbereitet
-----------------	------------------------------

Blaulicht Reduktion	ja
---------------------	----

Plug&Play	DDC2B
-----------	-------

## 06 MECHANISCH

Neigungswinkel	90° nach oben; 25° nach unten
----------------	-------------------------------

VESA Halterung	100 x 100mm
----------------	-------------

Kabelmanagement	ja
-----------------	----

## 07 ENTHALTENES ZUBEHÖR

Kabel	Netz (1.8m), USB (1.8m), HDMI (1.8m), DP (1.8m)
-------	---

Anleitungen	Leitfaden zur Inbetriebnahme, Sicherheits-Hinweise
-------------	--

Sonstige	Netzteil
----------	----------

Kabelabdeckung	ja
----------------	----

## 08 STROMVERWALTUNG

Netzteil	extern
----------	--------

Stromversorgung	DC 12 V
-----------------	---------

Leistungsaufnahme	13,5W typisch, 2W Standby, 2W ausgeschaltet
-------------------	---

## 09 LEISTUNG

Vorschriften	CB, CE, TÜV-Bauart, EAC, RoHS support, ErP, WEEE, REACH, UKCA
--------------	---

Energieeffizienzklasse (Regulation (EU) 2017/1369)	F
--	---

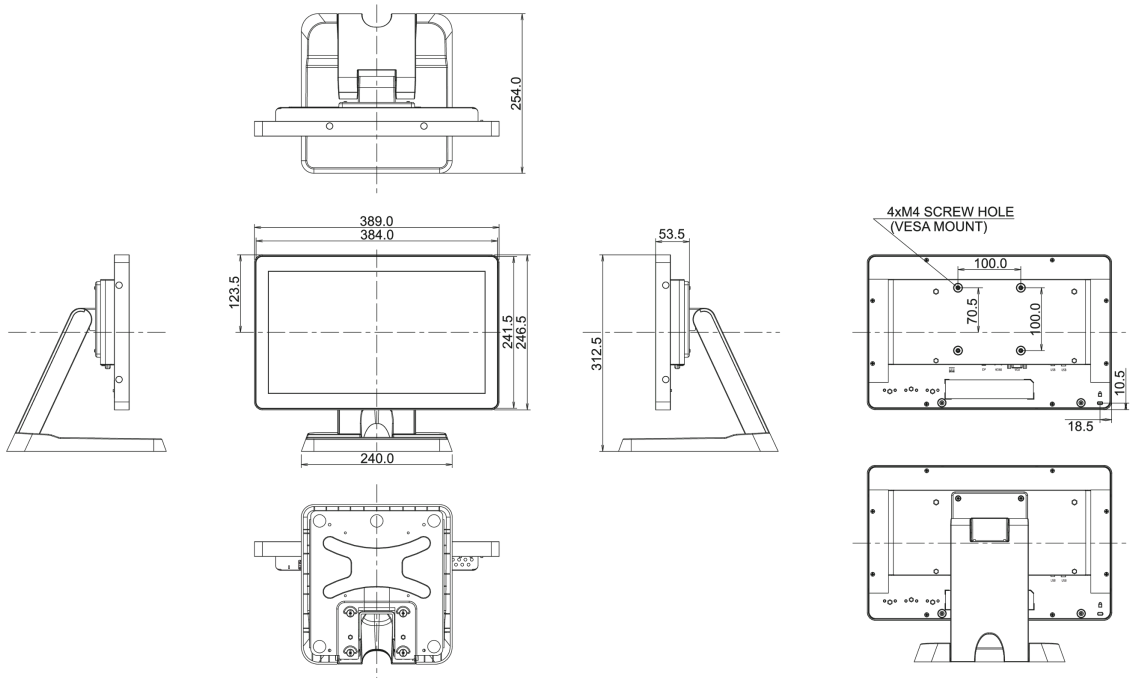
REACH SVHC	über 0.1% Blei enthalten
------------	--------------------------

## 10 ABMESSUNGEN / GEWICHT

Produkt Abmessungen B x H x T	389 x 312.5 x 254mm
-------------------------------	---------------------

Gewicht (ohne Verpackung)	4.5kg
---------------------------	-------

EAN code	4948570116393
----------	---------------



Alle Warenzeichen sind eingetragene Handelsmarken. Irrtum und Änderungen in den Spezifikationen vorbehalten. Alle LCD's erfüllen die ISO-9241-307:2008 Pixelfehlerklasse.

© IIYAMA CORPORATION. ALL RIGHTS RESERVED