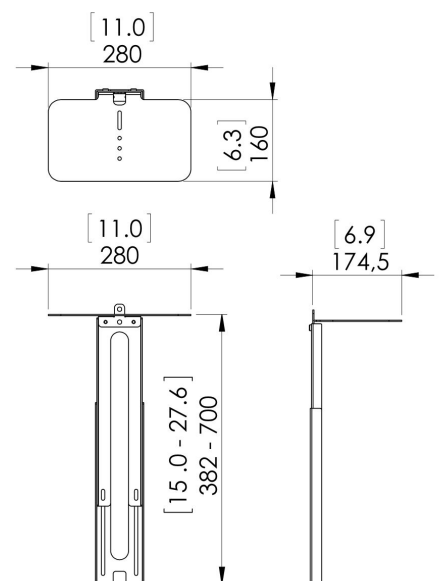


PVA 5070 AV-Halter

Mit dem Vogel's PVA 5070 können eine Videokonferenzkamera und/oder ein Lautsprecher mit jeder Conned-it-Adapterbar befestigt werden. Somit kann der PVA 5070 für jede Conned-it Boden-, Decken- oder Wandlösung verwendet werden. Der PVA 5070 ist zum Beispiel für alle Videokonferenzmöbel von Vogel's und Conned-it-Standfüße und -Wagen geeignet.





PVA 5070 AV-Halter



Technische Daten

| | |
|-----------------------------|---------------|
| Artikelnummer (SKU) | 7015070 |
| Farbe | Schwarz |
| EAN-Einzelbox | 8712285329104 |
| Höhe | 382 |
| Tiefe | 174 |
| Garantie | 5 Jahre |
| Max. Gewichtslast (kg/Lbs) | 10 / 22.05 |
| Max. Bildschirmgröße (Zoll) | 90 |
| Min. Bildschirmgröße (Zoll) | 55 |

VOGEL'S HOLDING BV (©)

Alle Rechte vorbehalten.
Druckfehler, technische
Änderungen und
Preisänderungen vorbehalten.

Datum: 2023-01-14