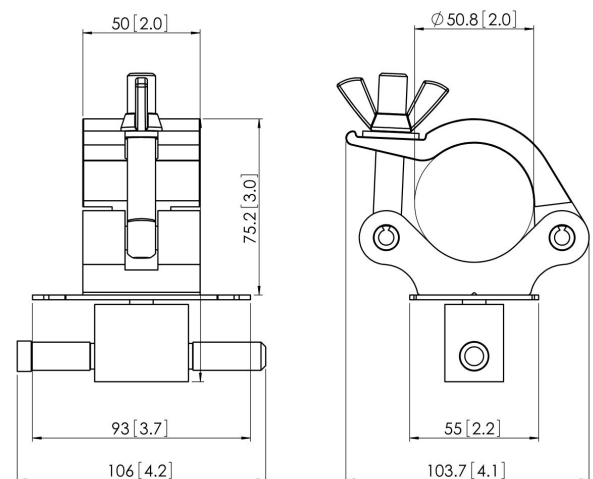


## PUC 1090 Traversenadapter

Der Traversenadapter PUC 1090 ist Teil des modularen Systems Connect-it, mit dem Sie Ihre eigene Lösung für die Deckenbefestigung mittelgroßer bis großer Displays zusammenstellen können.



## PUC 1090 Traversenadapter



## Technische Daten

Artikelnummer (SKU)	7210904
Farbe	Silber
EAN-Einzelbox	8712285319389
TÜV-zertifiziert	Ja
Garantie	5 Jahre
Max. Gewichtslast (kg/Lbs)	80 / 176.37
Deckenadapter-Optionen	Traversensystem
Deckenarten	Traversensystem
Ausnahmen Connet It	2x if inches gte 65
Fischer enthalten	Nein

VOGEL'S HOLDING BV (©)

Alle Rechte vorbehalten.  
Druckfehler, technische  
Änderungen und  
Preisänderungen vorbehalten.

Datum: 2023-01-14



**Vogel's.** For Sure.