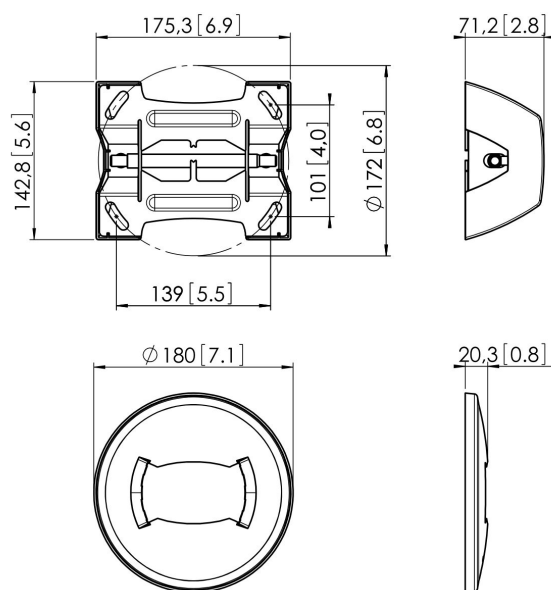




PUC 1060 Deckenadapter fest

Die Deckenkonsolle PUC 1060 ist Teil des modularen Systems Connect-it, mit dem Sie Ihre eigene Lösung für die Deckenbefestigung mittelgroßer bis großer Displays zusammenstellen können.





PUC 1060 Deckenadapter fest

Technische Daten

Artikelnummer (SKU)	7210604
Farbe	Schwarz
EAN-Einzelbox	8712285318665
TÜV-zertifiziert	Ja
Garantie	5 Jahre
Max. Gewichtslast (kg/Lbs)	80 / 176.37
Deckenadapter-Optionen	Flach (befestigt)
Deckenarten	flache Decke
Ausnahmen Connet It	2x if inches gte 65
Fischer enthalten	Ja
Höhenoptionen	Feste Höhe

VOGEL'S HOLDING BV (©)

Alle Rechte vorbehalten.
Druckfehler, technische
Änderungen und
Preisänderungen vorbehalten.

Datum: 2023-01-14

