

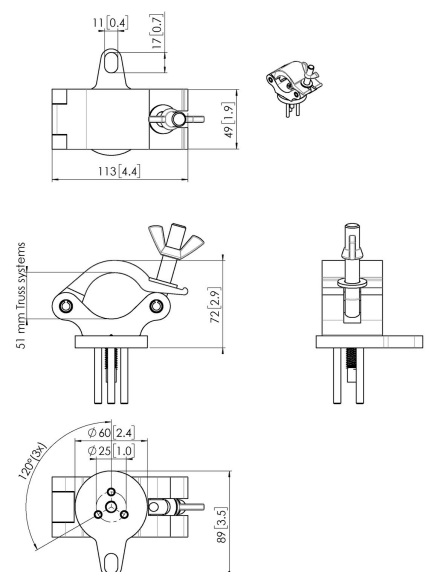
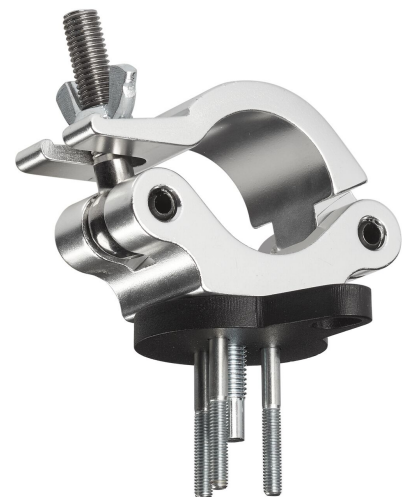


## PUC 1051 Traversenadapter PUC 24xx

### Entscheidende Vorteile

- Einfache Installation
- Stabile Konstruktion

Der Traversenadapter PUC 1051 ist Teil des modularen Connect-it-Systems, mit dem Sie Ihre eigene Traversenlösung für kleine bis mittelgroße Bildschirme zusammenstellen können. Der PUC 1051 kann mit dem PUC 24xx kombiniert werden.





## PUC 1051 Traversenadapter PUC 24xx

### Technische Daten

Artikelnummer (SKU)	7210514
Farbe	Edelstahl
EAN-Einzelbox	8712285344404
Höhe	72
Breite	113
Tiefe	49
TÜV-zertifiziert	Ja
Garantie	5 Jahre
Max. Gewichtslast (kg/Lbs)	40 / 88.18
Deckenadapter-Optionen	Traversensystem
Deckenarten	Traversensystem

VOGEL'S HOLDING BV (©)

Alle Rechte vorbehalten.  
Druckfehler, technische  
Änderungen und  
Preisänderungen vorbehalten.

Datum: 2023-01-30



**Vogel's. For Sure.**