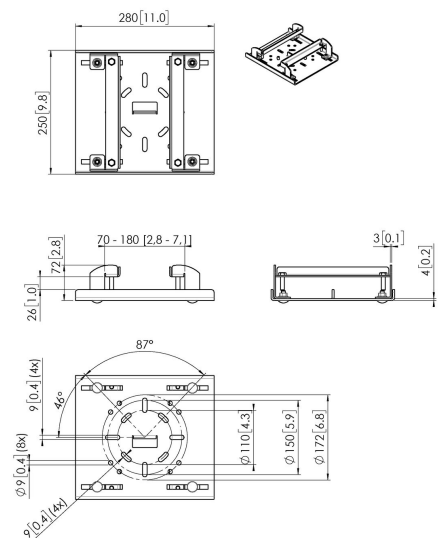
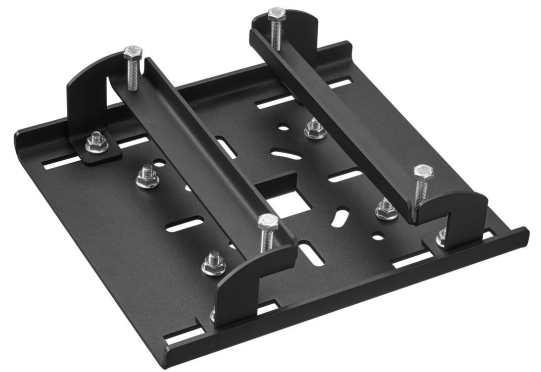
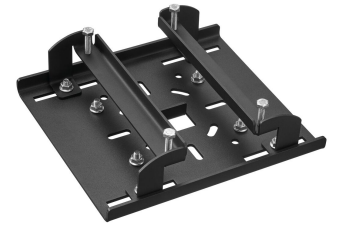


PUA 9515 Träger / H-Trägerklammer 70-180 mm

PUA 9515 ist Teil des modularen Display/Projektor-Haltersystems von Vogel's, mit dem Sie ganz einfach Ihre eigene Befestigungslösung (für H-Profile/Träger) für mittelgroße bis große Displays realisieren können.





PUA 9515 Träger / H-Trägerklammer 70-180 mm

Technische Daten

Artikelnummer (SKU)	7295154
Farbe	Schwarz
EAN-Einzelbox	8712285345166
TÜV-zertifiziert	Ja
Garantie	5 Jahre
Max. Gewichtslast (kg/Lbs)	80 / 176.37
Größe des H-Trägers	70-180 mm

VOGEL'S HOLDING BV (©)

Alle Rechte vorbehalten.
Druckfehler, technische
Änderungen und
Preisänderungen vorbehalten.

Datum: 2023-01-30

