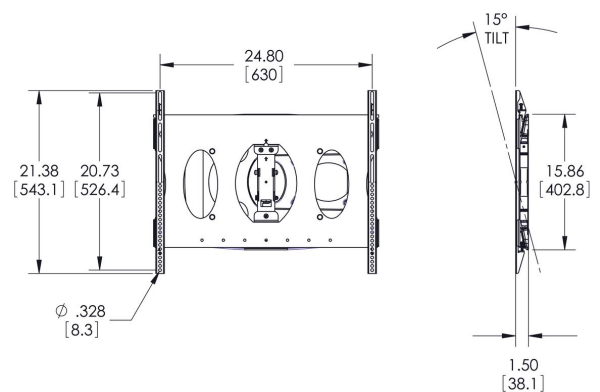
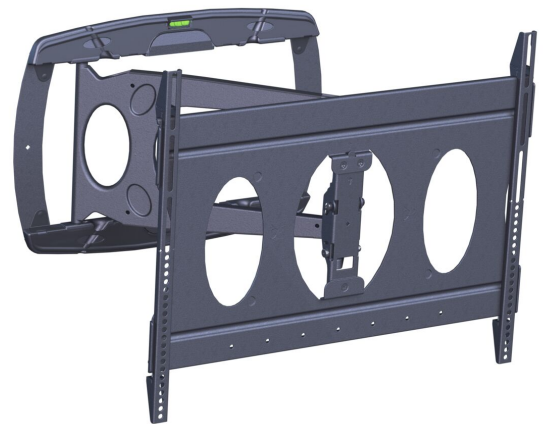


## PFW 6850 Display- Wandhalterung schwenk- und neigbar

Die PFW 6850 ist eine ultrafache Wandbefestigung für Bildschirme von bis zu 40 kg, welche drei Möglichkeiten für die Anbringung des Schwenkarms bietet, so dass die Halterung je nach den gegebenen Installationsanforderungen von links, rechts oder von der Mitte aus schwenken kann.





## PFW 6850 Display- Wandhalterung schwenk- und neigbar

### Technische Daten

Artikelnummer (SKU)	7368500
Farbe	Schwarz
EAN-Einzelbox	8712285323362
Produktgröße	M
TÜV-zertifiziert	Ja
Neigbar	Bis zu 15° neigbar
Drehbar	Bis zu 180°
Garantie	5 Jahre
Min. Bildschirmgröße (Zoll)	42
Max. Bildschirmgröße (Zoll)	65
Max. Gewichtslast (kg/Lbs)	40 / 88.18
Min. hole pattern	100mm x 100mm
Max. hole pattern	630mm x 526mm
Max. Schnittstellenhöhe (mm)	543
Max. Breite der Schnittstelle (mm)	668
Nivellierfunktion	Horizontale Ausrichtung nach der Installation
Verriegelungsoptionen	Kein Schloss
Max. Abstand zur Wand (mm / inch)	749 / 29.49
Max. horizontale Lochung (mm)	630
Max. Bildschirmgröße (Zoll)	65
Max. vertikale Lochung (mm)	526
Min. Abstand zur Wand (mm / inch)	38 / 1.50
Min. Bildschirmgröße (Zoll)	42
Anzahl der Drehpunkte	3
Orientierung	Querformat
Universelles oder festes Lochmuster	Universell

VOGEL'S HOLDING BV (©)

Alle Rechte vorbehalten.  
Druckfehler, technische  
Änderungen und  
Preisänderungen vorbehalten.

Datum: 2023-01-28

