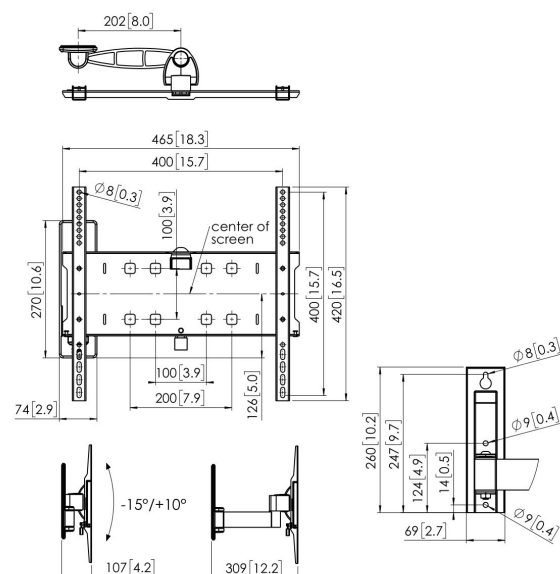




PFW 3030 Display- Wandhalterung schwenk- und neigbar

Die unauffällige und schlanke Serie PFW 3000 wurde für die Gastronomie entwickelt.



PFW 3030 Display- Wandhalterung schwenk- und neigbar



Technische Daten

Artikelnummer (SKU)	7330300
Farbe	Schwarz
EAN-Einzelbox	8712285335167
Produktgröße	M
TÜV-zertifiziert	Ja
Neigbar	Neigbar -15°/+10°
Drehbar	Bis zu 120°
Garantie	5 Jahre
Min. Bildschirmgröße (Zoll)	39
Max. Bildschirmgröße (Zoll)	55
Max. Gewichtslast (kg/Lbs)	35 / 77.16
Min. hole pattern	100mm x 100mm
Max. hole pattern	400mm x 400mm
Max. Schraubengröße	M8
Max. Schnittstellenhöhe (mm)	420
Max. Breite der Schnittstelle (mm)	465
Fischer enthalten	Ja
Nivellierfunktion	Horizontale Ausrichtung nach der Installation
Verschließbar	True
Verriegelungsoptionen	Schloss enthalten / integriert
Max. Abstand zur Wand (mm / inch)	309 / 12.17
Max. horizontale Lochung (mm)	400
Max. Bildschirmgröße (Zoll)	55
Max. vertikale Lochung (mm)	400
Min. Abstand zur Wand (mm / inch)	107 / 4.21
Min. horizontale Lochung (mm)	100
Min. Bildschirmgröße (Zoll)	39
Min. vertikale Lochung (mm)	100
Anzahl der Drehpunkte	2
Universelles oder festes Lochmuster	Universell

VOGEL'S HOLDING BV (©)

Alle Rechte vorbehalten.
Druckfehler, technische
Änderungen und
Preisänderungen vorbehalten.

Datum: 2023-01-30



Vogel's. For Sure.