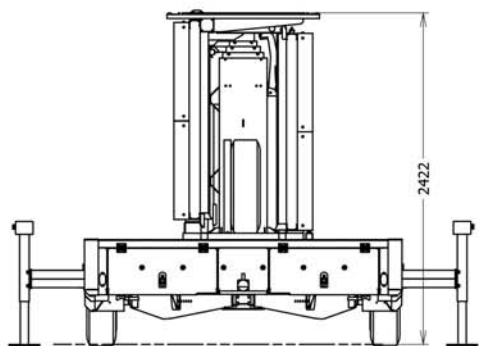


# 15m<sup>2</sup> LED-Trailer-Cabrio

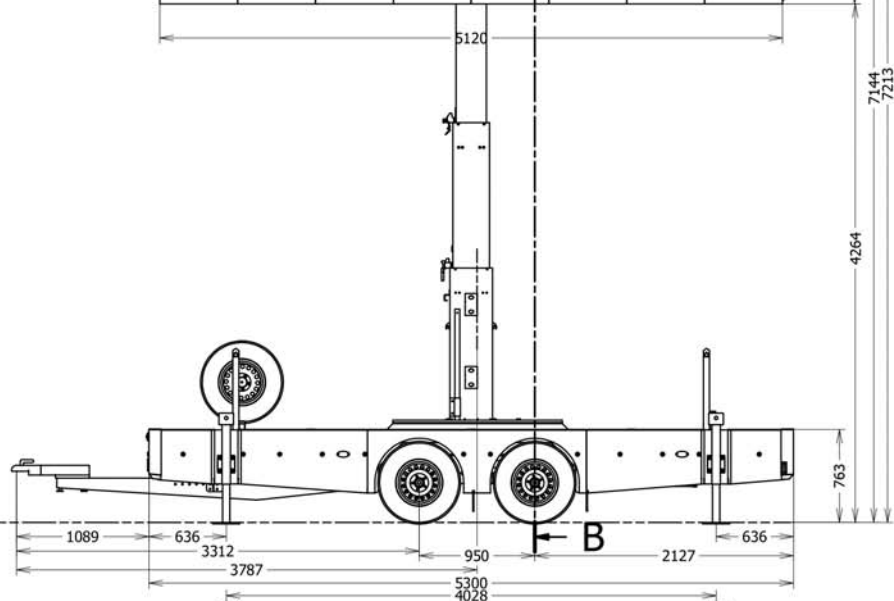
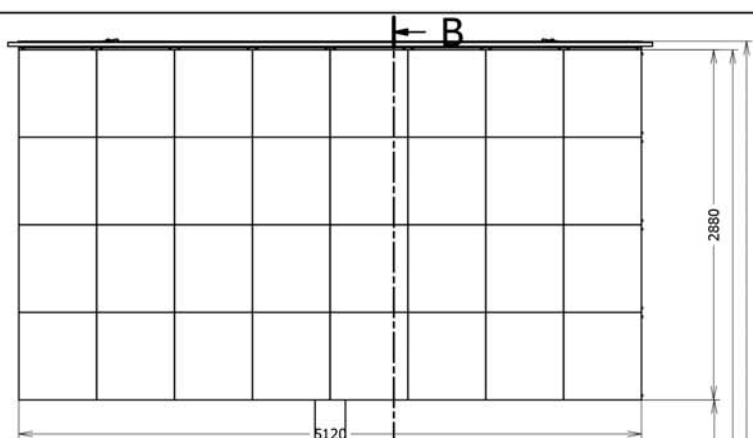
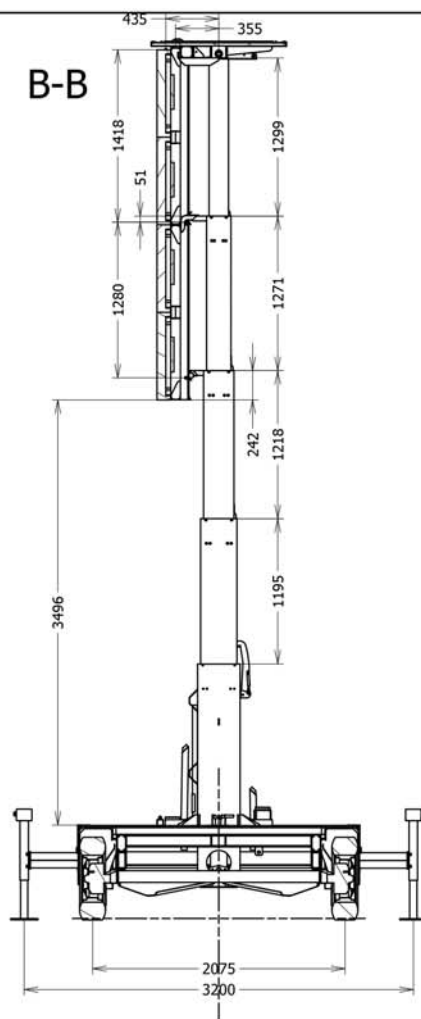
## TECHNISCHE DATEN

- |                  |                   |                     |            |
|------------------|-------------------|---------------------|------------|
| • Bildfläche     | 15 m <sup>2</sup> | • Helligkeit        | 5.000 Nits |
| • Bildmaß        | 5,12 m x 2,88 m   | • Stromanschluss    | 32A CEE    |
| • LED-Modul      | V:LED VSF6        | • Leistungsaufnahme | 15 kW      |
| • Format         | 16:9              | • Schutzklasse      | IP65/IP56  |
| • Pixel-Pitch    | 6,67 mm           | • Gewicht           | 3.300 kg   |
| • LED-Ausführung | 3 in 1 SMD        | • Rotation          | 360°       |
| • Auflösung      | 768 x 432 Pixel   |                     |            |

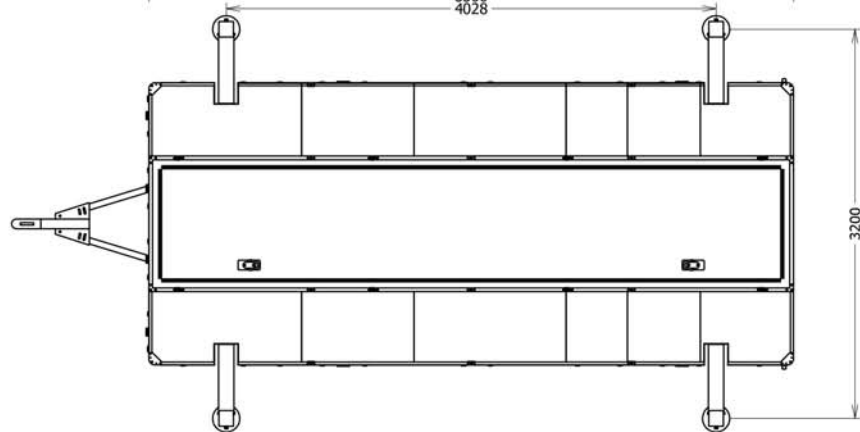
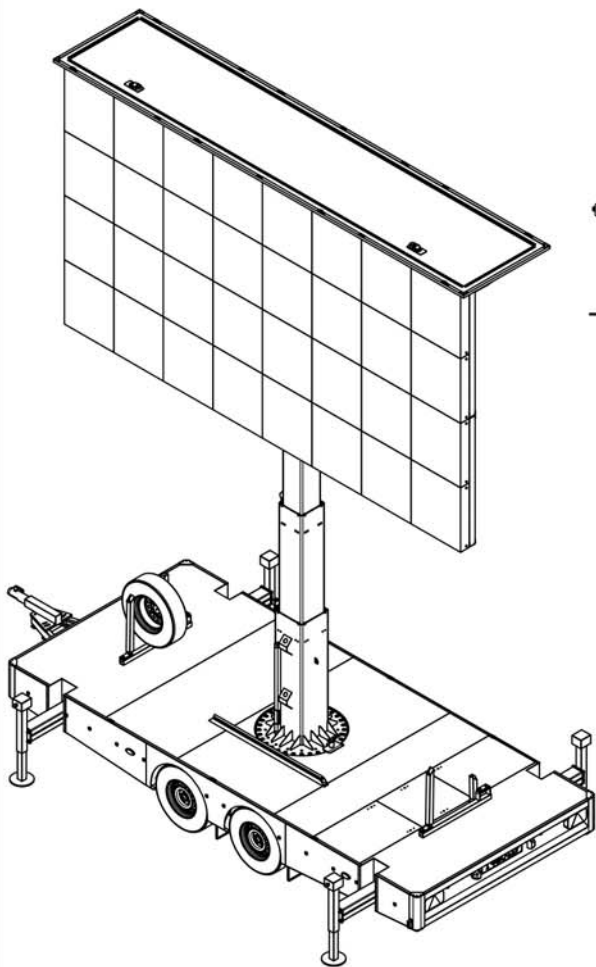


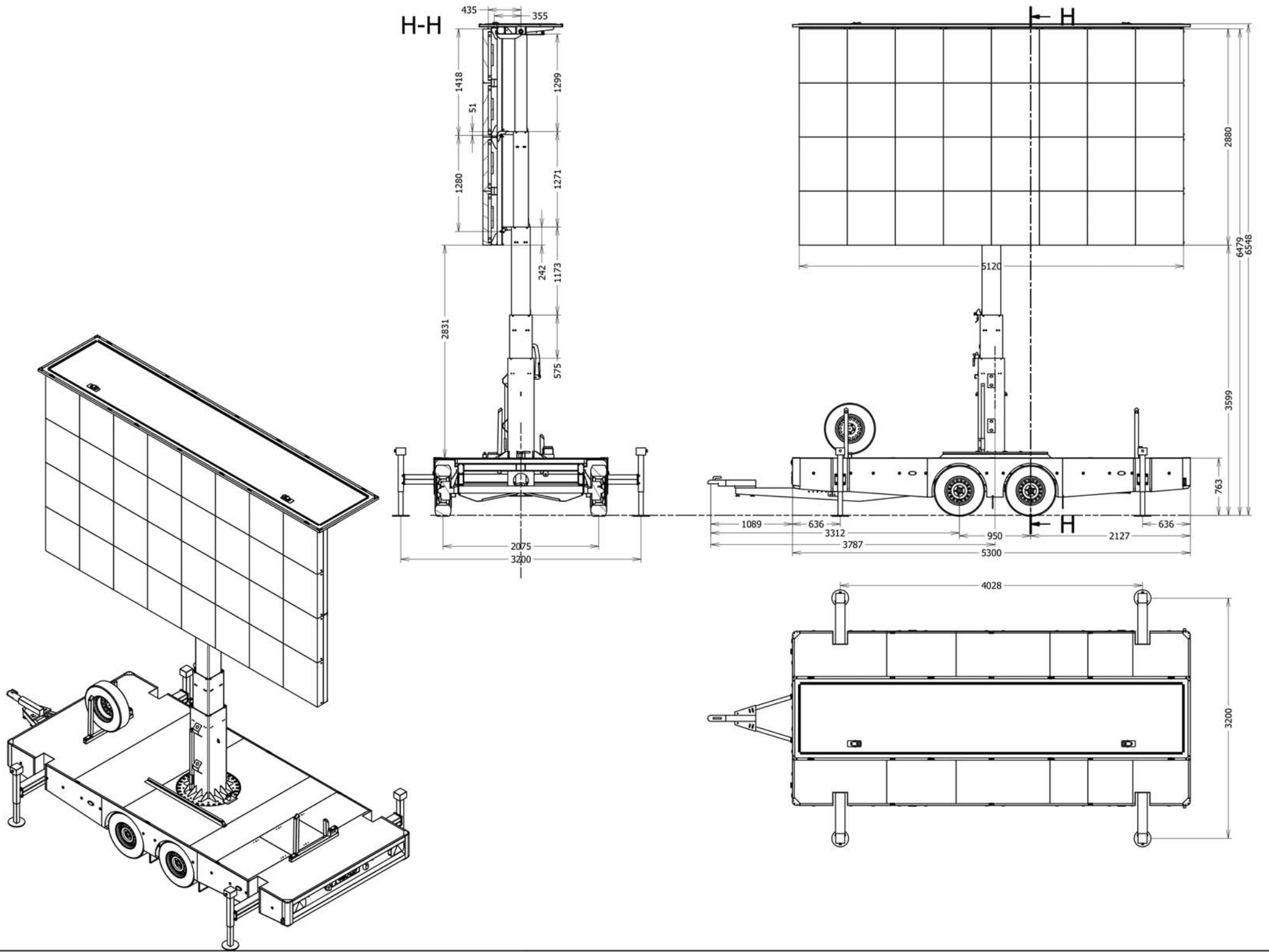


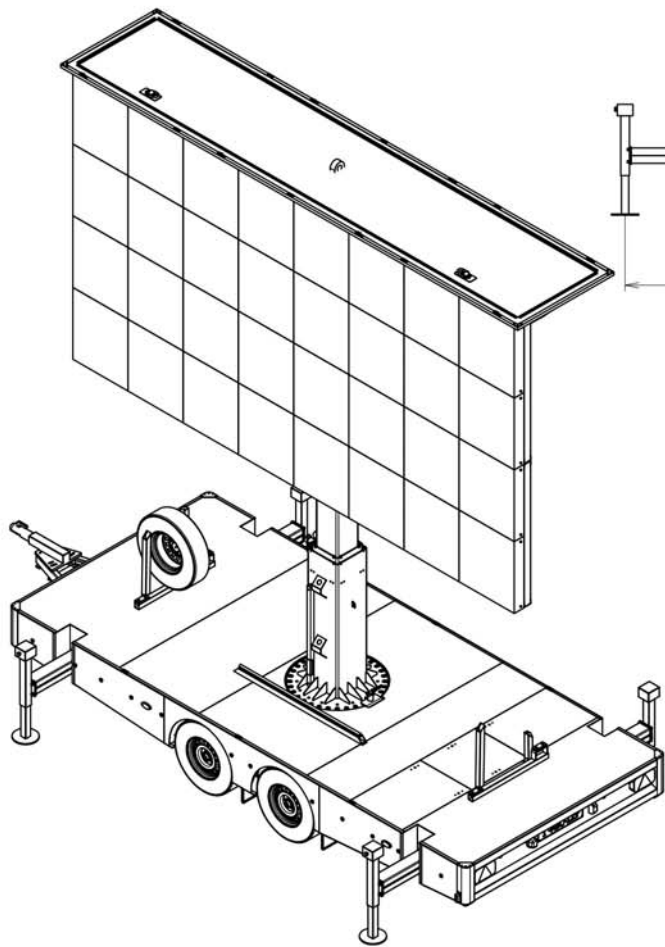
B-B



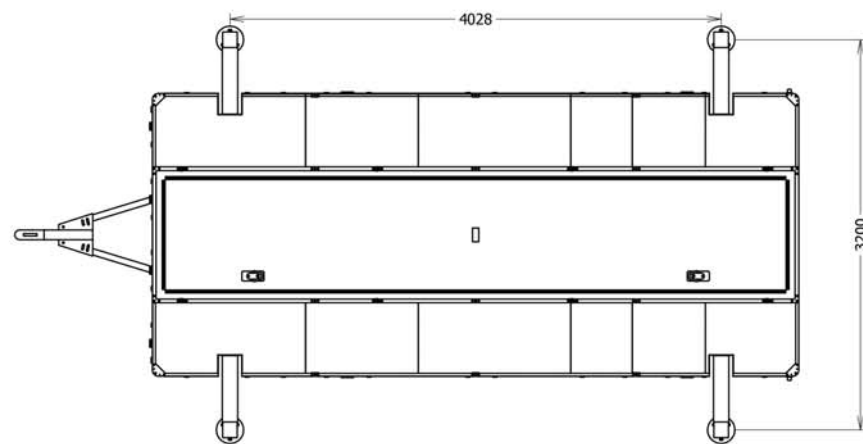
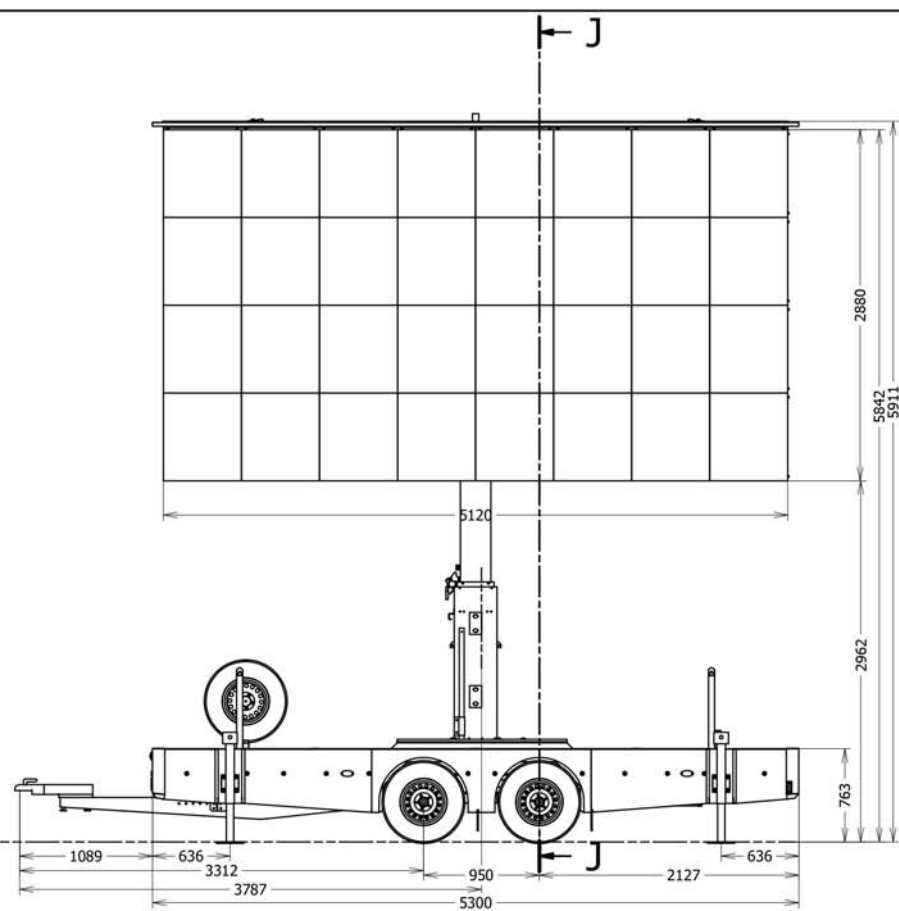
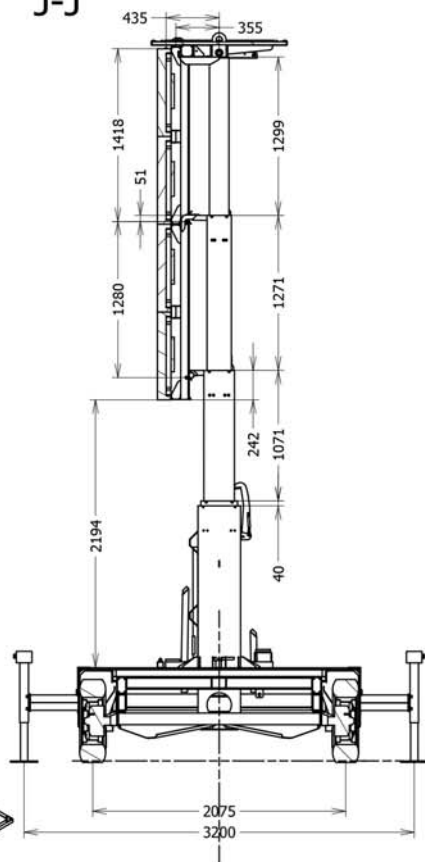
7144  
7213  
4264







J-J



# Aufstellhinweis LED Trailer Cabrio 15m<sup>2</sup>

