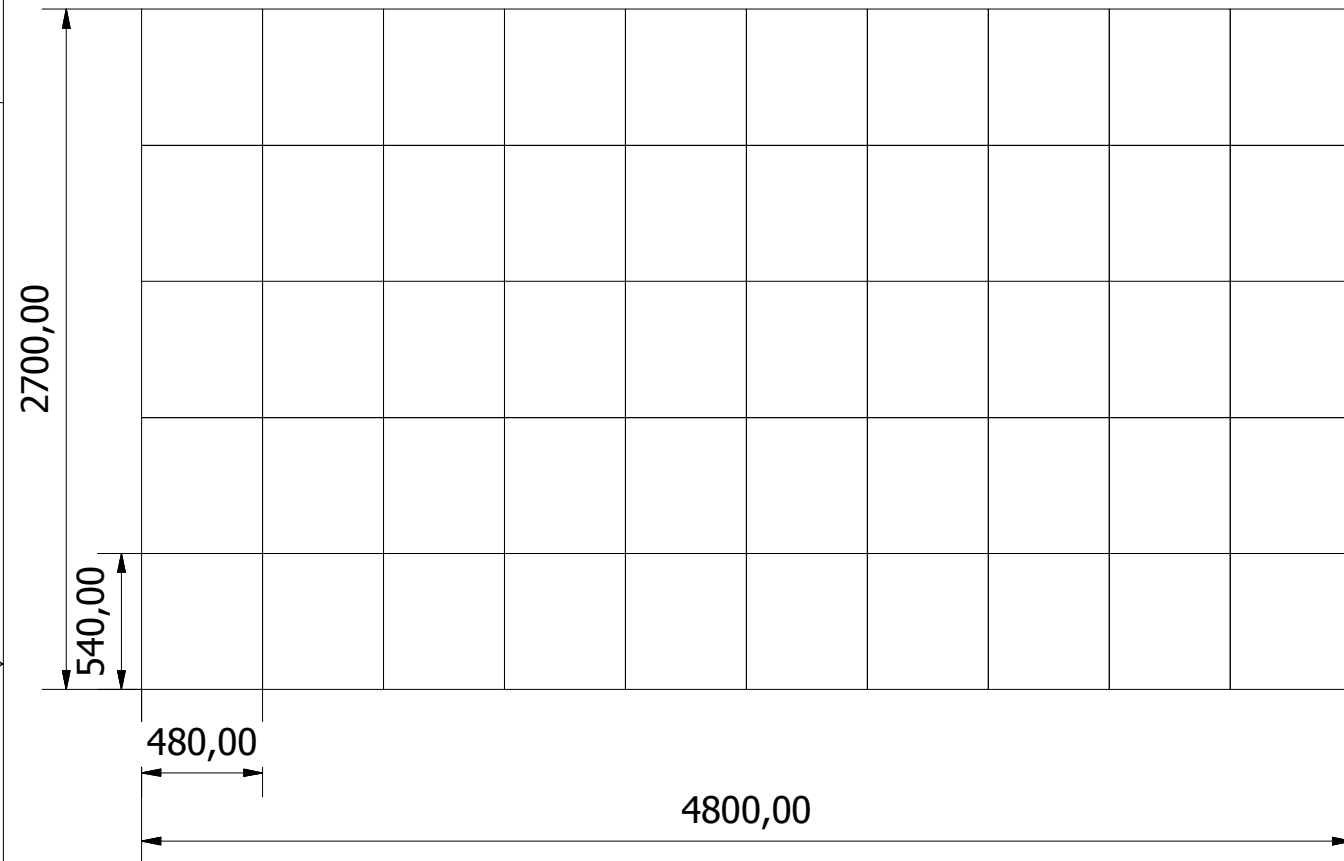
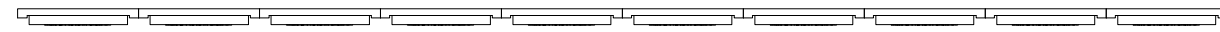


Gesamt Display mechanische Informationen

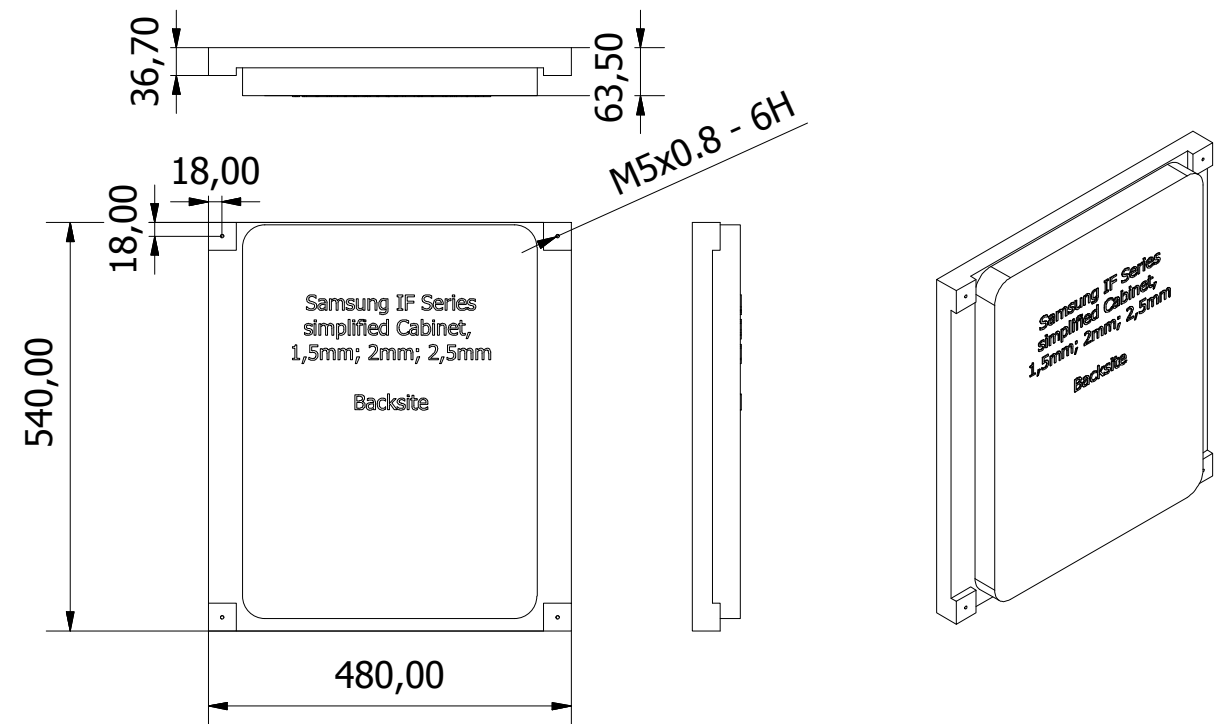


Gesamt Display	
Model	IF 2,5mm
Pixelpitch	2,5mm
Auflösung	1920 x 1080
Abmessungen	4800mm x 2700mm
Cabinets Anzahl	10 x 5 = 50
Gewicht (excl. Rückkonstrktion)	290kg
Stromverbrauch avr.	~2,65kW
Stromverbrauch max.	~8,0kW
Stromanschluss	3x 16A 230V 50Hz
Abwärme avr.	3250 BTU/SF pro Stunde
Abwärme max.	9800 BTU/SF pro Stunde
Service Zugang	Full Front & Full Rear

Presales Zeichnung alle Angaben vorläufig!

Einzel Cabinet mechanische Informationen

Einzel Cabinet	
Model	IF 2,5mm
Pixelpitch	2,5mm
Auflösung	192px x 216px
Abmessungen	480 x 540 x 65mm
Gewicht	5,8kg
Stromverbrauch avr	53W
Stromverbrauch max	160W
Stromanschluss	230V~ 50Hz
Wärme Entwicklung avr	65 BTU/SF pro Stunde
Wärme max.	196 BTU/SF pro Stunde
Temp.	0°C~40°C
IP Rating	IP20



NICHT im Lieferumfang Enthalten: Rückkonstruktion, Elektrounterverteilung,
Im Lieferumfang Enthalten: 50 Stück + 2 spare Cabinets, Datenverkabelung, UHD Video prozessor

Konstruiert von Christoph Berning	Kontrolliert von	Genehmigt von	Datum	Datum 04.05.2017
Samsung Electronics Germany		IF 2,5mm Full HD		
		IF25 FullHD Standart 27.07.2017		Ausgabe Blatt 1 / 1