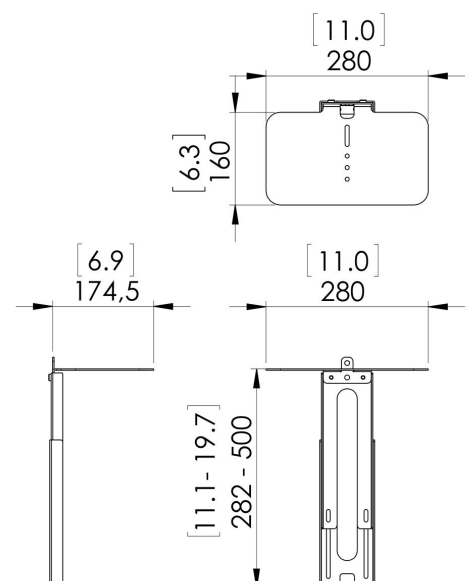


## PVA 5050 AV-Halter

Mit dem Vogel's PVA 5050 können eine Videokonferenzkamera und/oder ein Lautsprecher mit jeder Conned-it-Adapterbar befestigt werden. Somit kann der PVA 5050 für jede Conned-it Boden-, Decken- oder Wandlösung verwendet werden. Der PVA 5050 ist zum Beispiel für alle Videokonferenzmöbel von Vogel's und Conned-it-Standfüße und -Wagen geeignet.





## PVA 5050 AV-Halter



## Technische Daten

Artikelnummer (SKU)	7015050
Farbe	Schwarz
EAN-Einzelbox	8712285329128
Höhe	282
Tiefe	174
Garantie	5 Jahre
Max. Gewichtslast (kg/Lbs)	10 / 22.05
Max. Bildschirmgröße (Zoll)	55
Min. Bildschirmgröße (Zoll)	40

VOGEL'S HOLDING BV (©)

Alle Rechte vorbehalten.  
Druckfehler, technische  
Änderungen und  
Preisänderungen vorbehalten.

Datum: 2023-01-14