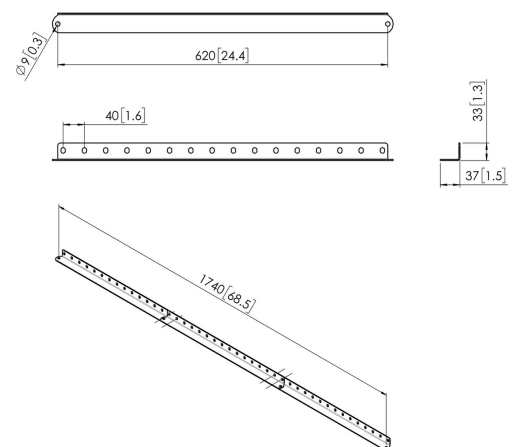
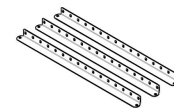
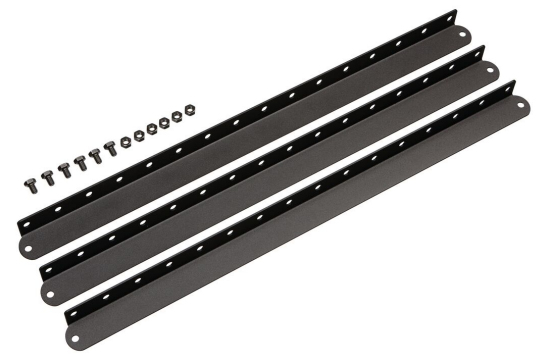
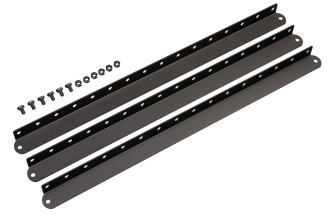


PFA 9143 Wandhalterungs- Erweiterungsset, 3 Arme

Das PFA 9143 besteht aus 3 Armen, mit denen das PFA 9141 erweitert werden kann.





PFA 9143 Wandhalterungs- Erweiterungsset, 3 Arme

Technische Daten

Artikelnummer (SKU)	7291430
Farbe	Schwarz
EAN-Einzelbox	8712285343247
Länge	620
TÜV-zertifiziert	Ja
Garantie	5 Jahre

VOGEL'S HOLDING BV (©)

Alle Rechte vorbehalten.
Druckfehler, technische
Änderungen und
Preisänderungen vorbehalten.

Datum: 2023-01-28

