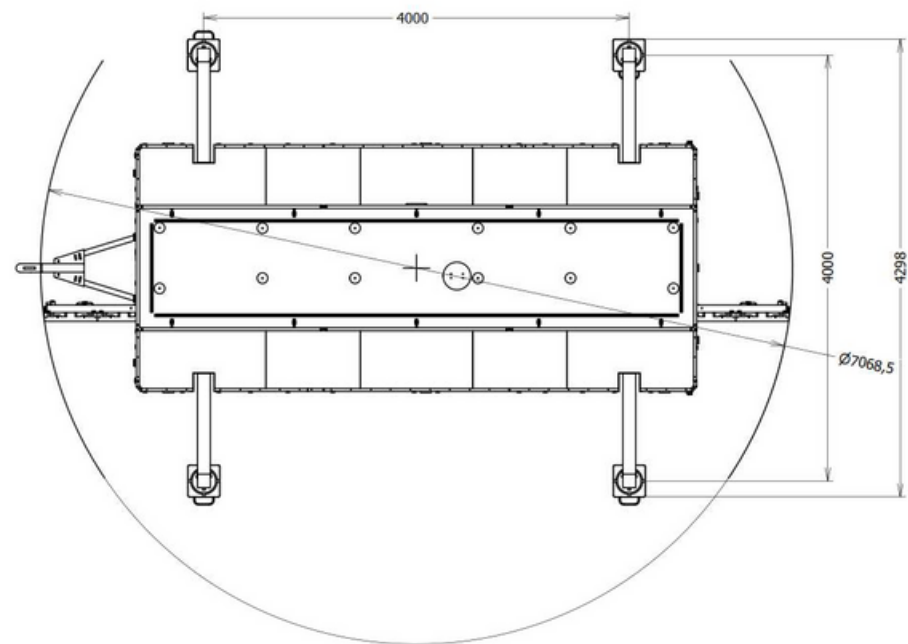
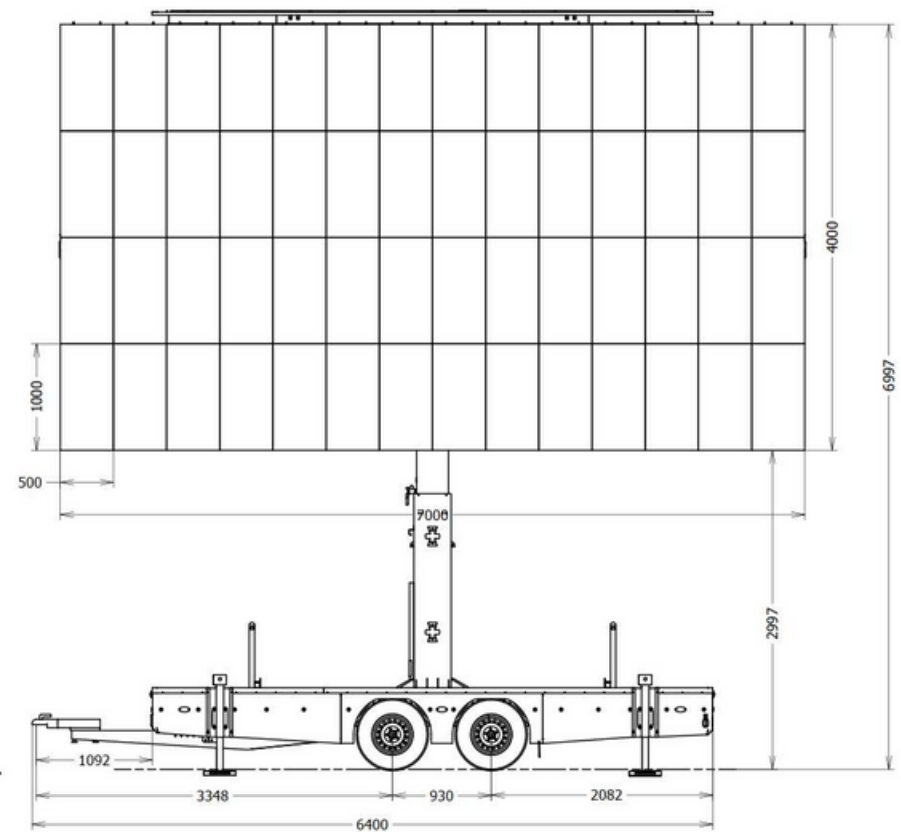
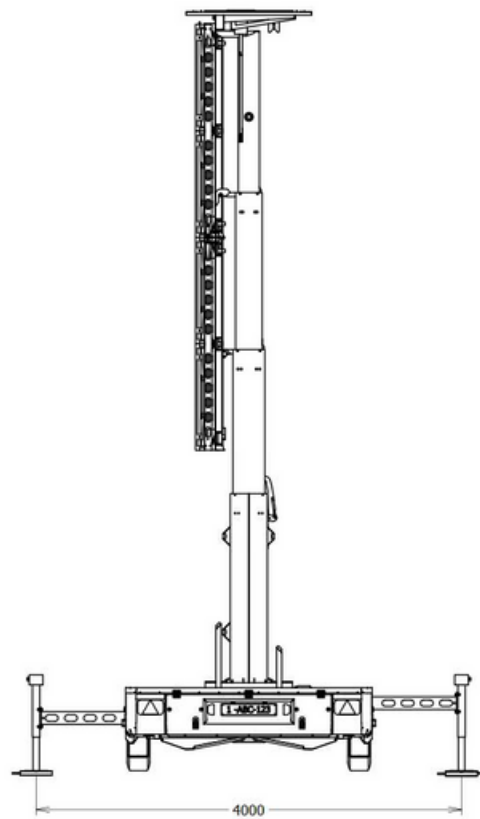
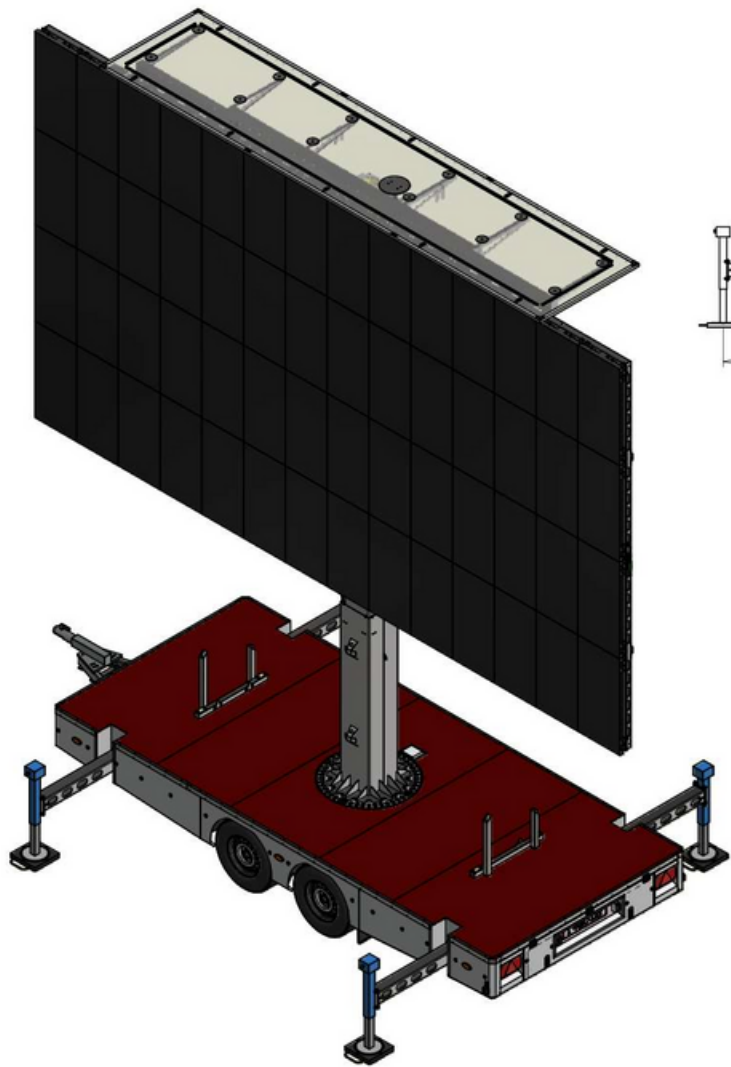


# 28 m<sup>2</sup> LED - Trailer - Cabrio

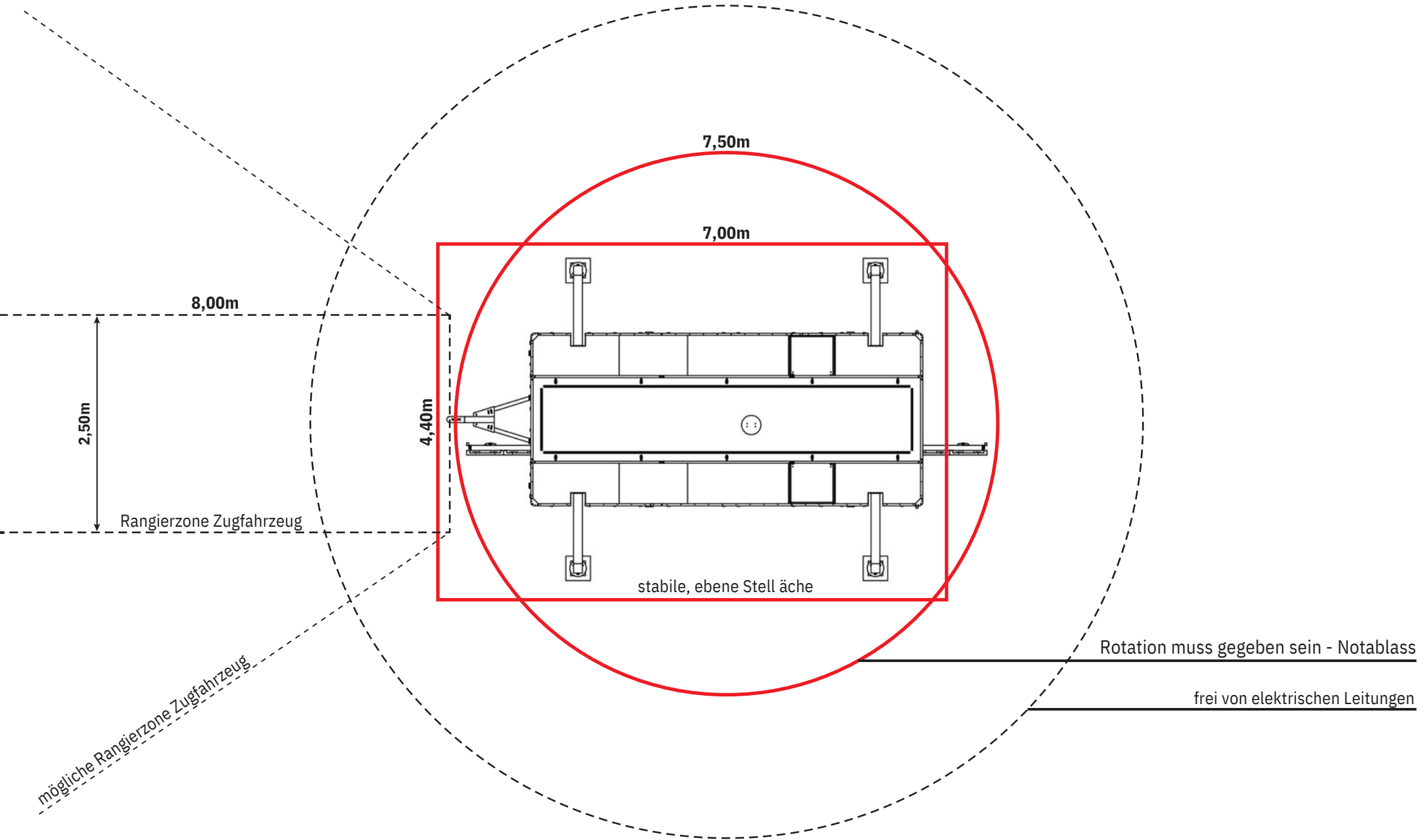
## TECHNISCHE DATEN

• Bildfläche	28 m <sup>2</sup>	• Helligkeit	4500 Nits
• Bildmaß	7,00 m x 4,00 m	• Stromanschluss	32A CEE
• Format	16 : 9	• Schutzklasse	IP65
• Pixel-Pitch	4,8 mm	• Rotation	360°
• LED-Typ	SMD URMIII	• Statik	bis Windstärke 7 Bft. (62km/h)
• Auflösung	1456 x 832 Pixel		



# Aufstellhinweis LED Trailer Cabrio 28m<sup>2</sup>

12,20m



7,50m

7,00m

8,00m

2,50m

4,40m

Rangierzone Zugfahrzeug

stabile, ebene Stell äche

Rotation muss gegeben sein - Notablass

frei von elektrischen Leitungen

mögliche Rangierzone Zugfahrzeug